



# Electrolux

## ИНСТРУКЦИЯ ПО ЭКСПЛУАТАЦИИ

## ІНСТРУКЦІЯ З ЕКСПЛУАТАЦІЇ

EHDA  
EHDA/N  
EHDA/W



Инструкция по эксплуатации  
электросушителей для рук  
серий EHDA, EHDA/N и EHDA/W

## Мы благодарим Вас за сделанный выбор!

Уважаемый покупатель! Благодарим Вас за выбор продукции Electrolux, которая, мы уверены, сделает Вашу жизнь еще более комфортной и приятной. Мы прилагаем все усилия к тому, чтобы наша техника вдохновляла Вас, вызывая только положительные эмоции и доставляла максимум удобства при использовании. Внимательно изучите данное руководство по эксплуатации, чтобы правильно использовать Ваш новый электросушитель и долгое время наслаждаться всеми его преимуществами.

Более подробную информацию Вы можете получить на сайте [www.home-comfort.ru](http://www.home-comfort.ru) или у Вашего продавца.

## Содержание

<b>Информация для потребителя</b>	<b>3</b>
<b>Требования к установке</b>	<b>3</b>
<b>Правила эксплуатации</b>	<b>4</b>
<b>Технические характеристики</b>	<b>5</b>
<b>Комплектация</b>	<b>5</b>
<b>Утилизация</b>	<b>5</b>
<b>Датум изготовления</b>	<b>5</b>
<b>Сертификация</b>	<b>5</b>
<b>Гарантийный талон</b>	<b>10</b>

Гарантийное обслуживание производится в соответствии с гарантийными обязательствами, перечисленными в гарантийном талоне.

### Примечание:

*В тексте данной инструкции электросушитель для рук может иметь такие технические названия, как прибор, устройство, аппарат, сушиллка и т. п.*

## Информация для потребителя

Вы приобрели качественный продукт – электросушитель Electrolux. Прибор обладает скоростью воздушного потока до 30 м/с (EHDA/N) и до 26 м/с (EHDA/W), конфигурацией мощной двойной защиты от перегрева, снабжен металлической крышкой обтекаемой формы, имеющей объем продувания около 270 м³/ч, и может быстро высушить Ваши руки. Настраиваемый ветровой выпускной канал поворачивается на 360°, что позволяет использовать его для высушивания волос и тела (в серии EHDA/N). Это идеальный выбор для гостиницы, офиса, конференц-зала, зала ожидания и т. д.

### Внешний вид

серия EHDA/N

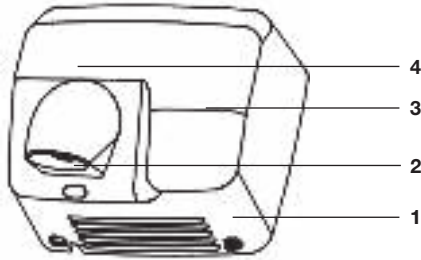


Рис. 1

серия EHDA, EHDA/W

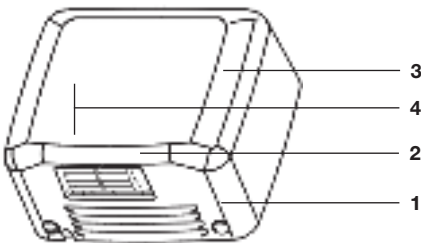


Рис. 2

- 1 — Болт
- 2 — Датчик
- 3 — Крышка
- 4 — Выпускной канал

## Требования к установке

- Включите двухполюсный выключатель между сушилкой и кабелем энергоснабжения; размер контактного зажима должен быть более 3 мм.
- Эта сушилка должна быть заземлена.

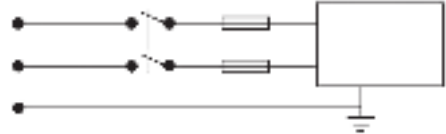


Рис. 3

1. Снимите крышку, соблюдая последовательность, как показано на рис. 6. Будьте осторожны при отсоединении крышки прибора. Не повредите соединительный провод между крышкой и внутренним содержимым.
2. Зафиксируйте размер отверстия, как показано на рис. 4., затем просверлите отверстие диаметром 8 мм и глубиной 35 мм.

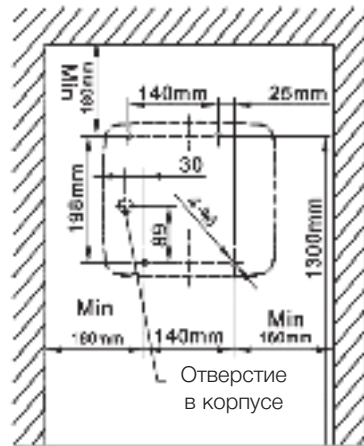


Рис. 4

## 4 Electrolux

3. Прикрепите корпус к отверстиям с помощью прилагаемых пластмассовой заглушки и болта (рис. 5):

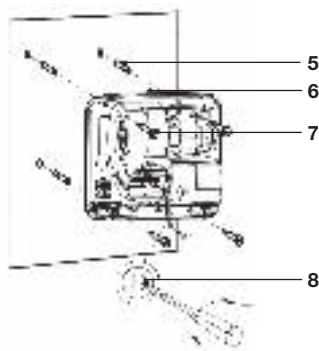


Рис. 5

- 5 — Установочная скоба  
6 — Корпус  
7 — Болт  
8 — Резистор настройки чувствительности
4. Закрепите сушилку для рук, как показано на рис. 6:

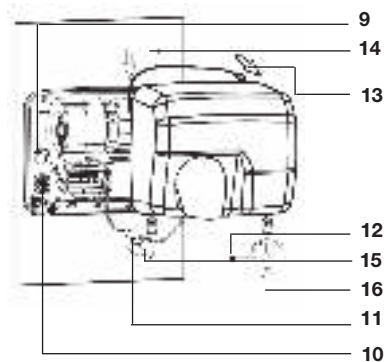


Рис. 6

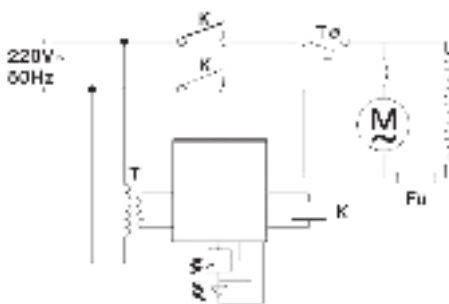
- 9 — Отверстие в корпусе  
10 — Зажим  
11 — Выводной провод  
12 — Ключ  
13 — Подсоедините провод заземления к крышке  
14 — Подсоедините выводной провод датчика крышки к корпусу  
15 — Поставьте крышку на верхнюю часть корпуса

- 16 — Тесно приложите корпус и крышку друг к другу, закрутите два болта вспомогательным ключом и подключите электропитание. Сушилка заработает автоматически при приближении к ней рук.

5. Внутренний монтаж: отключите линию электропитания, введите провод в сушилку через отверстие в корпусе и подсоедините провод с помощью N и L зажимов.

## Правила эксплуатации

- По окончании установки, включите электропитание, и сушилка заработает автоматически.
- Горячий воздух начинает поступать при приближении рук на расстояние от 0 до 11 см и останавливается через одну секунду после того, как Вы уберете руки, также он останавливается после непрерывной работы в течение одной минуты; при повторном приближении сушилка снова включится.
- Учитывая, что при работе сушилки возможны различные обстоятельства, позволяющие изменить чувствительность этого устройства установленной на максимальном уровне, если это устройство работает в течение слишком длительного периода времени или не работает после установки, настройте его, как показано на рис. 5.



## Технические характеристики

Модель	EHDA-2500	EHDA/W-2500	EHDA/N-2500
Электропитание, В/Гц	220/~50	220/~50	220/~50
Номинальная мощность, Вт	2500	2500	2500
Класс электрозащиты	I	I	I
Класс пылевлагозащитности	IPX1	IPX1	IPX1
Габариты, мм	270x240x142	270x240x142	270x240x200
Вес, кг	5,1	5,1	5,7

### Примечание:

1. Сушилка должна устанавливаться вне зоны доступа купающихся.
2. Не используйте устройство вблизи плавательных бассейнов или иных емкостей для купания.
3. Эта сушилка должна устанавливаться в месте, недоступном людям во время использования душа.
4. Во избежание какой-либо опасности вызывайте профессиональную службу технического обслуживания для смены линии электропитания при ее повреждении.
5. Избегайте непосредственного попадания воды на сушилку.
6. Не перекрывайте входное и выпускное отверстие для воздуха.
7. При сбоех в работе, отключите электропитание и свяжитесь с продавцом или ближайшим авторизованным сервисным центром для ремонта этого устройства.

## Комплектация

- Руководство по эксплуатации (с гарантийным талоном)
- Один установочный шпатель
- Комплект из 4 болтов, 1 ключа и 4 пластмассовых заглушек диаметром 8 мм.

## Утилизация

По окончании срока службы прибор следует утилизировать. Подробную информацию по утилизации сушилки для рук Вы можете получить у представителя местного органа власти.

Срок службы прибора — 5 лет.

## Дата изготовления

Дата изготовления зашифрована в code-128. Дата изготовления определяется следующим образом:

SN XXXXXXX XXXX XXXXXX XXXXX  
 | | | |  
 месяц и год производств

## Сертификация

Информация о сертификации продукции обновляется ежегодно. (При отсутствии копии нового сертификата в коробке сопроводите копию у продавца).

### Тип соответствует требованиям:

ТР ТС 004/2011 «О безопасности низковольтного оборудования»  
 ТР ТС 020/2011 «Электромеханическая совместимость технических средств»

### Изготовитель:

СИА «Грин Трейс»

### Адрес изготовителя

ЛВ-1004 Латвия, Рига, ул. Бикенсштрасс, 21.  
 E-mail: info@greentrace.lv

### Импортер и уполномоченное изготовителем лицо в РФ:

ООО «Ай.Эр.Эм.Си.», 119049, г. Москва,  
 Ленинский проспект, д. 6, стр. 7, офис. 14  
 E-mail: info@imrc.ru

Изготовитель оставляет за собой право на внесение изменений в конструкцию и характеристики прибора.

Electrolux is a registered trademark used under license from AB Electrolux (publ.).  
 Электролюкс – зарегистрированная торговая марка, используемая в соответствии с лицензией Electrolux AB (publ.).

Сделано в Китае

## 6 Electrolux

Інструкція з експлуатації  
Електросушарки для рук  
серій EHDA, EHDA/N и EHDA/W

### Легкість у світі Electrolux

Ви вибрали першокласний продукт від Electrolux, який, ми сподіваємося, принесе Вам багато радості в майбутньому. Electrolux прагне запропонувати якомога ширший асортимент якісної продукції, який зможе зробити Ваше життя ще більш зручним. Ви можете побачити кілька прикладів на обкладинці цієї інструкції. А також отримати детальну інформацію на сайті [www.home-comfort.in.ua](http://www.home-comfort.in.ua). Уважно вивчіть цей посібник, щоб правильно використовувати Вашу нову Електросушарку і насолоджуватися перевагами. Ми гарантуємо, що він зробить Ваше життя набагато комфортніше, завдяки легкості у використанні.

Адреси сервісних центрів Ви можете знайти на сайті: [www.home-comfort.in.ua](http://www.home-comfort.in.ua) або у Вашого дилера.

### Зміст

<b>Інформація для користувача</b>	<b>7</b>
<b>Вимоги до монтажу</b>	<b>7</b>
<b>Привиліє експлуатації</b>	<b>8</b>
<b>Утилізація</b>	<b>9</b>
<b>Діти виготовлення</b>	<b>9</b>
<b>Сертифікація</b>	<b>9</b>
<b>Гарантійний термін</b>	<b>12</b>

Гарантійне обслуговування здійснюється відповідно до гарантійних зобов'язань, перерахованих у гарантійному терміні.

### Примітка:

*В тексті даної інструкції електросушарки для рук може мати такі технічні назви, як прилад, пристрій, апарат, сушарка і т. п.*

## Інформація для користувачів

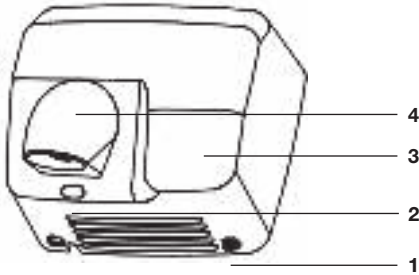
Ви придбали якісний продукт – Електросушарку Electrolux.

Прилад має швидкість повітряного потоку до 30 м/с (EHDA/N) і до 26 м/с (EHDA/W), з конфігурацією потужного подвійного з'єднання від нагрівання з кришкою обтисної форми, яку має можливість пропускати близько 270 м³/год повітря і може швидко висушити.

Настроюваний вітровий випускний канал повертається на 360°, що дозволяє використовувати його для висушування волосся і тіла (у серії EHDA/N). Це ідеальний вибір для готелю, офісу, конференц-зали, зали очкування і т. д.

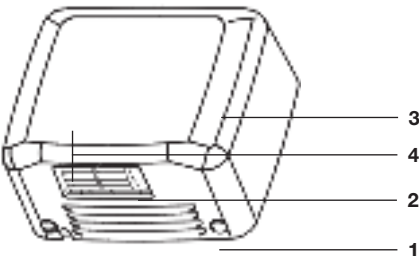
### Зовнішній вигляд

серія EHDA/N



Мал. 1

серія EHDA, EHDA/W

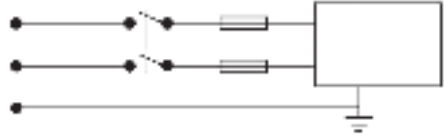


Мал. 2

- 1 — Гвинт
- 2 — Датчик
- 3 — Кришка
- 4 — Випускний канал

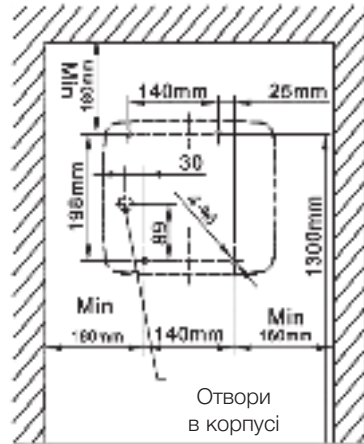
## Вимоги до монтажу

- Увімкніть двополюсний вимикач між сушаркою і кабелем енергопостачання; розмір контактної з'єднання повинен бути більше 3 мм.
- Ця сушарка повинна бути заземлена.



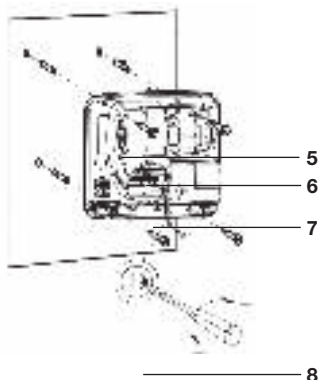
Мал. 3

1. Зніміть кришку, дотримуючись послідовності, як показано на мал. 6. Будьте обережні, коли при від'єднанні кришки будете триматися за з'єднувальний провід між кришкою і внутрішнім вмістом.
2. Зафіксуйте розмір отвору, як показано на мал. 4., потім просвердліть отвори діаметром 8 мм і глибиною 35 мм.



Мал. 4

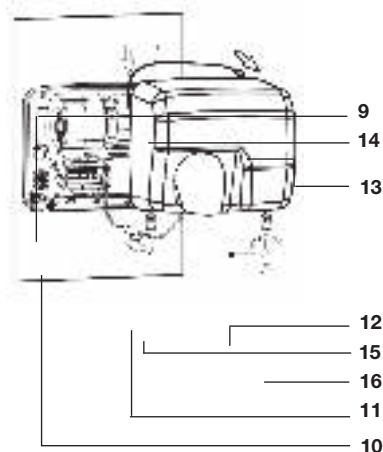
3. Прикріпіть корпус до отворів за допомогою додаткових пластмасових з'єднувальних болтів (мал. 5):



Мал. 5

- 5 — Монтажна скобка
- 6 — Корпус
- 7 — Болт
- 8 — Резистор налаштування чутливості

4. Закріпіть сушку для рук, як показано на мал. 6:



Мал. 6

- 9 — Отвір в корпусі
- 10 — З'єднання
- 11 — Вхідний провід
- 12 — Ключ
- 13 — Під'єднайте дрот заземлення до кришки
- 14 — Під'єднайте вихідний дрот датчику кришки до корпусу
- 15 — Поставте кришку на верхню частину корпусу
- 16 — Щільно притисніть корпус та кришку

один до одного, закрутити два болти допоміжним ключем і підключити електроживлення. Сушарка працює автоматично при наближенні до неї рук.

5. Внутрішній монтаж: вимкніть лінію електроживлення, введіть провід в сушарку через отвір в корпусі і підключіть провід з допомогою N і L записку.

### Правила експлуатації

- Після закінчення установки, включіть електроживлення, і сушарка працює автоматично.
- Гріє повітря починає надходити при наближенні рук на відстань від 0 до 11 см і зупиняється через одну секунду після того, як Ви прибрали руки, також він зупиниться після безперервної роботи протягом однієї хвилини; при повторному наближенні сушарка знову включиться.
- Вважаючи, що при роботі сушарки можливі різні обставини, що зупинять чутливість цього пристрою встановлені на максимальному рівні, якщо це пристрій працює протягом надто тривалого періоду або не працює після установки, налаштуйте його, як показано на мал. 5.



### Специфікація

Модель	EHDA-2500	EHDA/W-2500	EHDA/N-2500
Струм, В/Гц	220/~50	220/~50	220/~50
Номинальна потужність, Вт	2500	2500	2500
Клас електрозахисту	I	I	I
Клас пиловологозахисту	IPX1	IPX1	IPX1
Габарити, мм	270x240x142	270x240x142	270x240x200
Вага, кг	5,1	5,1	5,7



**Примітки:**

- Сушарка повинна встановлюватися поза зоною доступу купаючися.
- Не використовуйте пристрій поблизу плавальних басейнів або інших ємностей для купання.
- Ця сушарка повинна встановлюватися в місці, недоступному людям під час використання душі.
- Щоб уникнути будь-якої небезпеки викликайте професійну службу технічного обслуговування для зміни лінії електроживлення при її пошкодженні.
- Уникайте безпосереднього попадання води на сушилку.
- Не перекривайте ввідний і випускний отвір для повітря.
- При збоях в роботі, відключіть електроживлення і зв'яжіться з нашою компанією, найближчим постачальником або кваліфікованим електриком для ремонту цього пристрою.

**Комплектація**

- Одна копія керівництва з експлуатації (з гарантійним тилоном),
- Один інсталяційний шаблон,
- Комплект з 4 болтів, 1 ключа і 4 пластмасових заглушок діаметром 8 мм.

**Утилізація**

Після закінчення терміну служби прилад слід утилізувати. Детальну інформацію про утилізацію Ви можете отримати у представників місцевого органу влади.

**Гарантія**

Гарантійне обслуговування виконується відповідно до гарантійних зобов'язань, перелічених в гарантійному тилоні.

Адрес в Інтернет: [www.home-comfort.in.ua](http://www.home-comfort.in.ua)  
 Детальна інформація про сервісні центри, що уповноважені здійснювати ремонт і технічне обслуговування виробів, додається окремим списком тилом перебудованого шийти.

Тел. сервісного центру «Альф-Сервіс»  
 (044)4515902  
 (044)4515232  
 (067)4428633 або  
 0-800-50-53-17

**Датум виготовлення**

SN XXXXXXX XXXX XXXXXX XXXXX

місяць рік виробництва

Датум виготовлення зашифровано в code-128.

Датум виготовлення визначється наступним чином:

**Імпортер в Україні:**

Імпортер в Україні: ТОВ «Торговий дім Клімат Кривіни» Адреса: 08322, Київська обл., Бориспільський р-н., с. Проліски вул. Промислова, 9, офіс 4

**Сертифікація****Товар сертифікований на території України, відповідно є вимогам нормативних документів:**

ДСТУ CISPR 141:2004,  
 ДСТУ CISPR 142:2007,  
 ДСТУ IEC 6100032:2004,  
 ДСТУ EN 6100033:2004,  
 ДСТУ IEC 61335240:2003,

**За сертифікат відповідності Ви можете звернутись до продавця.****Інформація про сертифікацію продукції оновлюється щорічно. (При відсутності копії нового сертифікату в коробці, зпийте копію у продавця).****Виробник:**

СІА «Грін Трейс»

**Адреса виробника**

ЛВ-1004 Латвія, Рига, вул. Бікендла, 21.  
 E-mail: [info@greentrace.lv](mailto:info@greentrace.lv)

Виготовлено в Китаї

Датум виготовлення вказується на етикетці приладу.

Виробник залишає за собою право на внесення змін у конструкцію і характеристики приладу.

Electrolux is a registered trademark used under license from AB Electrolux (publ).

# Гарантийный талон

Настоящий документ не ограничивает определенные законом права потребителей, но дополняет и уточняет оговоренные законом обязательства, предусмотренные соглашением сторон либо договор.

## Предельное заполнение гарантийного талона

Внимательно ознакомьтесь с гарантийным талоном и проследите, чтобы он был правильно заполнен и имел штамп Продавца. При отсутствии штампа Продавца и даты продажи (либо датского чека с датой продажи) гарантийный срок изделия исчисляется с даты производства изделия. Для газовых котлов, кондиционеров тип split-систем, чиллеров и фреоновых холодильных тоже являются указание даты пуска в эксплуатацию и штамп авторизованной организации, производившей пуск в эксплуатацию.

## Внешний вид и комплектность изделия

Тщательно проверьте внешний вид изделия и его комплектацию, все претензии по внешнему виду и комплектности изделия предъявляйте Продавцу при покупке изделия.

## Общие правила установки (подключения) изделия

Установка (подключение) изделий допускается исключительно специалистами и организациями, имеющими лицензию на данный вид работ (изделия, работающие на газе), либо специалистами компаний, авторизованных на продажу и/или монтаж и гарантийное обслуживание соответствующего типа оборудования, имеющих лицензию на данный вид работ (водогрейные котлы, кондиционеры тип split-систем). Для установки (подключения) электрических водогрейных котлов рекомендуем обращаться в наши сервисные центры. Продавец (изготовитель) не несет ответственности за недостатки изделия, возникшие из-за его неправильной установки (подключения).

## Поздравляем Вас с приобретением техники отличного качества!

Дополнительную информацию об этом и других изделиях Вы можете получить у Продавца или по нашей информационной линии в г. Москва:

**Тел: 8-800-500-0775**

Звонок по России бесплатный, в будние дни с 8:00 до 19:00.

**E-mail: [home\\_comfort@home-comfort.ru](mailto:home_comfort@home-comfort.ru)**

**Адрес для писем: 125493, г. Москва, ул. Я 310**

**Адрес в Интернет: [www.home-comfort.ru](http://www.home-comfort.ru)**

Модель	Серийный номер
Дата покупки	
Штамп продавца	
Дата пуска в эксплуатацию	
Штамп организации, производившей пуск в эксплуатацию	

Подробная информация о сервисных центрах, выполняющих осуществление ремонт и техническое обслуживание изделия, прилагается отдельным списком и/или находится на сайте. Претензии принимает уполномоченная организация.

Прокладывая составляет за собой право вносить изменения в конструкцию, комплектацию или технологию изготовления изделия с целью улучшения его технологических характеристик.

Также изменения вносятся в изделие без предварительного уведомления Покупателя и не влекут за собой ответственности по изменению/улучшению ранее выпущенных изделий.

Убедительно просим Вас во избежание недоразумений до установки/эксплуатации изделия внимательно изучить его инструкцию по эксплуатации. Запрещается вносить в Гарантийный талон какие-либо изменения, в том числе стирать или переписывать какие-либо указанные в нем данные.

## Срок действия гарантии

Настоящая гарантия имеет силу, если Гарантийный талон правильно/четко заполнен и в нем указаны: наименование и модель изделия, его серийный номер, дата продажи, в том числе имеется подпись уполномоченного лица и штамп Продавца. Для газовых котлов обязательным также является указание даты пуска в эксплуатацию и штамп авторизованной организации, производившей пуск в эксплуатацию.

Гарантийный срок на электрические конвекторы составляет 36 (тридцать шесть) месяцев со дня продажи Покупателю.

Гарантийный срок на многоканальные радиаторы составляет 12 (двенадцать) месяцев со дня продажи Покупателю.

Гарантийный срок на указатели воздуха составляет 12 (двенадцать) месяцев со дня продажи изделия Покупателю.

Гарантийный срок на изделия (водогрейные приборы) серий EWH SL, EWH S, EWH F, EWH Digital определяется следующим образом: на водогрейную емкость (стальной бак) гарантийный срок на повреждение от коррозии составляет 96 (девяносто шесть) месяцев, на остальные элементы

изделия гарантийный срок составляет 24 (двадцать четыре) месяца.

На изделия серий EWH Quantum, EWH Quantum Slim, EWH Magnum, EWH Magnum Slim на водосодержащую емкость (бак) гарантийный срок составляет 60 (шестьдесят) месяцев, на остальные элементы изделия — 24 (двадцать четыре) месяца.

На изделия серий EWH Centurio, EWH Centurio H, EWH Centurio Silver, EWH Centurio Silver H, EWH Centurio Digital, EWH Centurio Digital H, EWH Centurio Digital Silver, EWH Centurio Digital Silver H, EWH Royal, EWH Royal H, EWH Royal Silver, EWH Royal Silver H, EWH Formax, EWH Formax DL, EWH Genie O/U, EWH Rival O/U, EWH Interio на водосодержащую емкость (бак) гарантийный срок составляет 84 (восемьдесят четыре) месяца, на остальные элементы изделия — 24 (двадцать четыре) месяца.

На изделия серий EWH Heatornic, EWH Heatornic Slim, EWH Heatornic DL, EWH Heatornic DL Slim, EWH AXiOmatic Slim, EWH AXiOmatic на водосодержащую емкость (бак) гарантийный срок составляет 60 (шестьдесят) месяцев, на остальные элементы изделия — 24 (двадцать четыре) месяца.

Гарантийный срок на гарантийный элемент в изделиях AXiOmatic Slim, AXiOmatic, Advanced Heater Shield — инновационная технология защиты гарантийного элемента — специальное эмальное покрытие. Гарантийный срок на гарантийный элемент составляет 15 лет с момента продажи, при условии проведения своевременного технического обслуживания. Периодичность проведения обслуживания не реже одного раза в год. Техническое обслуживание должно осуществляться в порядке, состоящем из проверки состояния млечникового блока (при значительном износе — блок подлежит замене), в том числе очистки внутренней полости бака и гарантийного элемента от известкового налета. Гарантийный срок на прочие изделия составляет 24 (двадцать четыре) месяца.

Гарантийный срок на комплектующие изделия или отдельные части (детали), которые могут быть сняты с изделия без применения каких-либо инструментов, т. е. ящики, полки, решетки, корзины, шкафы, щетки, трубки, шланги, коронки горелок и др. подобные комплектующие составляет 3 (три) месяца. Гарантийный срок на новые комплектующие изделия или отдельные части, установленные на изделие при гарантийном или платном ремонте, либо приобретенные отдельно от изделия, составляет три месяца со дня выдачи Покупателю изделия по окончании ремонта, либо продажи последнему этих комплектующих/отдельных частей.

## Действительность гарантии

Настоящая гарантия действительна только на территории РФ на изделия, купленные на территории РФ. Гарантия распространяется на производственный или конструкционный дефект изделия. Настоящая гарантия включает в себя выполнение уполномоченным сервисным центром ремонтных работ и замену дефектных деталей изделия в сервисном центре или у Покупателя (по усмотрению сервисного центра). Гарантийный ремонт изделия выполняется в срок не более 45 (сорок пять) дней.

Настоящая гарантия не дает права на возмещение и покрытие ущерба, произошедшего в результате переезда и регулировки изделия, без предварительного письменного согласия изготовителя, с целью приведения его в соответствие с действующими или местными техническими стандартами и нормами безопасности. Также обращаем внимание Покупателя на то, что в соответствии с Жилищным Кодексом РФ Покупатель обязан согласовать монтаж купленного оборудования с эксплуатирующей организацией и компетентными органами исполнительной власти субъекта Российской Федерации. Продавец и Изготовитель не несут ответственности за любые неблагоприятные последствия, связанные с использованием Покупателем купленного изделия (включая ущерб от утвержденного платного монтажа и разрешения вышеуказанных организаций).

## НАСТОЯЩАЯ ГАРАНТИЯ НЕ РАСПРОСТРАНЯЕТСЯ НА:

- периодическое обслуживание и сервисное обслуживание изделия (чистку, замену фильтров);
- любые повреждения и изменения изделия, в т. ч. с целью усовершенствования и расширения обычной сферы его применения, которые указаны в Инструкции по эксплуатации изделия, без предварительного письменного согласия изготовителя.
- НАСТОЯЩАЯ ГАРАНТИЯ НЕ ПРЕДОСТАВЛЯЕТСЯ В СЛУЧАЯХ:**
  - если будет полностью/частично изменен, стерт, удален или будет неразборчив серийный номер изделия;
  - использование изделия не по его прямому назначению, не в соответствии с его Инструкцией по эксплуатации, в том числе, эксплуатации изделия с перенапряжением или совместно со вспомогательным оборудованием, не рекомендованным Продавцом (изготовителем);
  - наличие на изделии механических повреждений (сколов, трещин, и т. д.), воздействия на изделие чрезмерной силы, химических агрессивных веществ, высоких температур, повышенной влажности/затопленности, концентрированных паров, если что-либо из перечисленного стало причиной неисправности изделия;
  - ремонт/замена/инсталляция/деинсталляция/пуск в эксплуатацию изделия не уполномоченными на это организациями/лицами;
  - стихийных бедствий (пожар, наводнение и т. д.) и других причин, находящихся вне контроля Продавца (изготовителя) и Покупателя, которые причинили вред изделию;
  - неправильного подключения изделия к электрической, газовой или водопроводной сети (в т. ч. невыполнение требований раздела Монтаж Инструкции по эксплуатации), в том числе неисправности (несоответствия) рабочим параметрам и безопасности электрической, газовой или водопроводной сети и прочих внешних сетей;
  - дефектов, возникших вследствие попадания внутрь изделия посторонних предметов, жидкостей, насекомых и продуктов их жизнедеятельности, и т. д.;
  - неправильного хранения изделия;
  - необходимости замены расходных материалов: лампы, фильтры, элементов питания, аккумуляторов, предохранителей, в том числе стеклянных/фарфоровых/кварцевых и перемещаемых вручную деталей и других дополнительных

быстроизнашивающихся/сменных деталей (комплектующих) изделия, которые имеют собственный ограниченный период работоспособности, в связи с их естественным износом, или если такие элементы предусмотрены конструкцией и не связаны с разборкой изделия;

- дефектов системы, в которой изделие использовалось как элемент этой системы.

**Особе условия гарантийного обслуживания газовых проточных водонагревателей**

Настоящая гарантия имеет силу только в случае пуска их в эксплуатацию силами специалистов уполномоченной на территории организации с составлением соответствующего Акта о пуске в эксплуатацию, с обязательным указанием даты пуска и штампа организации, производившей пуск в эксплуатацию.

**ВНИМАНИЕ!**

В целях максимальной безопасности установки (подключение) изделий, работающих на газе, допускается исключительно специалистами и организациями, имеющими лицензию на данный вид работ. Производитель (изготовитель) не несет ответственности за недостатки изделия, возникшие вследствие его неправильной установки (подключения), либо по причине эксплуатации в составе с модификациями водяного газявого снабжения и отводд продуктов горения, несопособных обеспечить бесперебойную работу газявого проточного водонагревателя.

**Особе условия гарантийного обслуживания кондиционеров**

Настоящая гарантия не распространяется на недостатки работы изделия в случае, если Покупатель по своей инициативе (без учета соответствующей информации Продавца) выбрал и купил кондиционер неидеального качества, но по своим техническим характеристикам не предназначенный для помещения, в котором он был впоследствии установлен Покупателем.

**Особе условия гарантийного обслуживания водонагревательных приборов**

Настоящая гарантия не предоставляется, если неисправности в водонагревательных приборах возникли в результате: невыполнения либо нарушения требований по монтажу и эксплуатации, указанных в инструкции по эксплуатации, замерзания или всего лишь однократного превышения максимально допустимого деления воды, указанного на заводской табличке с характеристиками водонагревательного прибора; эксплуатации без защитных устройств или устройств, не соответствующих техническим характеристикам водонагревательных приборов; использование коррозионно-активной воды; коррозии от электрохимической реакции, несовременного технического обслуживания водонагревательных приборов в соответствии с инструкцией по эксплуатации (в том числе: несоблюдение установленных инструкцией периодичности и сроков проведения технического обслуживания в объеме, указанном в инструкции).

**Особе условия гарантийного обслуживания увлажнителей воздуха**

В обязательном порядке при эксплуатации ультразвуковых увлажнителей воздуха следует использовать оригинальный фильтр-картридж для умягчения воды. При наличии фильтр-картриджа рекомендуется использовать водопроводную воду без предварительной обработки или очистки. Срок службы фильтр-картриджа зависит от степени жесткости используемой воды и может непрогнозируемо уменьшаться, в результате чего возможно образование белого осадка вокруг увлажнителя воздуха и на мембране самого увлажнителя воздуха (дневной осадок может не удаляться и при помощи прикладываемой к увлажнителю воздуха щетки). Для снижения вероятности возникновения такого осадка фильтр-картридж требует периодической своевременной замены. Вследствие выработки ресурса фильтров у увлажнителя воздуха может снижаться производительность выходящего воздуха, что требует регулярной периодической замены фильтров в соответствии с инструкцией по эксплуатации. Эд перечисленные в настоящем пункте последствия несоблюдения Покупателем инструкций и рекомендаций Продавца, Импортера, Изготовителя ответственности не несут и настоящая гарантия не такие последствия не распространяется. При эксплуатации увлажнителей воздуха рекомендуется использовать только оригинальные аксессуары производителя.

Покупатель-потребитель предупрежден о том, что в соответствии с п.11 «Перечня неадекватных товаров неидеального качества», не подлежащих возврату или обмену на аналогичный товар другого размера, формы, габаритов, фасона, расцветки или комплектации» Пост. Правительства РФ от 19.01.1998 № 55 он не вправе требовать обмена купленного изделия в порядке ст. 25 Закона «О защите прав потребителей» и ст. 502 ГК РФ.

- С момента подписания Покупателем Гарантийного талона считается, что:
- вся необходимая информация о купленном изделии и его потребительских свойствах в соответствии со ст. 10 Закона «О защите прав потребителей» предоставлена Покупателю в полном объеме;
  - Покупатель получил Инструкцию по эксплуатации купленного изделия на русском языке и .....
  - Покупатель ознакомлен и согласен с условиями гарантийного обслуживания/особенностями эксплуатации купленного изделия;
  - Покупатель претензий к внешнему виду/комплектности/ .....

если изделие проверялось в присутствии Покупателя, отметить «работе»

купленного изделия не имеет.

Покупатель:

Подпись:

Дат:

ИЗЫМАЕТСЯ МАСТЕРОМ ПРИ ОБСЛУЖИВАНИИ/ВИЛУЧАЕТСЯ МАЙСТРОМ ПРИ ОБСЛУЖИВАНИИ

**ТАЛОН НА ГАРАНТИЙНОЕ ОБСЛУЖИВАНИЕ/ ТАЛОН НА ГАРАНТИЙНОЕ ОБСЛУЖИВАНИЕ**



**Electrolux**

Модель/Модель: .....  
 Серийный номер/Серийный номер: .....  
 Дат покупки/Дат покупки: .....  
 Штамп продавца/Штамп продавца

Дат пуска в эксплуатацию/Дат пуска в эксплуатацию: .....  
 Штамп организации, производившей пуск в эксплуатацию/  
 Штамп организации, что робит пуск в эксплуатацию

ИЗЫМАЕТСЯ МАСТЕРОМ ПРИ ОБСЛУЖИВАНИИ/ВИЛУЧАЕТСЯ МАЙСТРОМ ПРИ ОБСЛУЖИВАНИИ

**ТАЛОН НА ГАРАНТИЙНОЕ ОБСЛУЖИВАНИЕ/ ТАЛОН НА ГАРАНТИЙНОЕ ОБСЛУЖИВАНИЕ**



**Electrolux**

Модель/Модель: .....  
 Серийный номер/Серийный номер: .....  
 Дат покупки/Дат покупки: .....  
 Штамп продавца/Штамп продавца

Дат пуска в эксплуатацию/Дат пуска в эксплуатацию: .....  
 Штамп организации, производившей пуск в эксплуатацию/  
 Штамп организации, что робит пуск в эксплуатацию

## Гарантійний талон

Дійсний документ не обмежує визначені згідом продавця споживачів, але доповнює й уточнює обговорені згідом зобов'язання, що припускають угоду сторін і/або договір.

### Прзвильне заповнення гарантійного талона

Уважно ознайомтеся з гарантійним талоном і простежте, щоб він був правильно заповнений і мав штамп Продавця. При відсутності штампа Продавця і дати продажу (або кшсового чека з датою продажу) гарантійний термін виробу відліковується з дати виробництва виробу. Для газових котлів, колонок, спліт-систем і фенкоілов слід також обов'язково відзначити дату (також є обов'язковим є відзначення дати) введення в експлуатацію і штамп авторизованої організації, що здійснювала введення в експлуатацію.

### Зовнішній вигляд і комплектність виробу

Ретельно перевірте зовнішній вигляд виробу і його комплектність, усі претензії стосовно зовнішнього вигляду і комплектності виробу пред'являйте Продавцю при покупці виробу.

### Устновка (підключення) виробу

З метою вищої безпеки устновки (підключення) виробів, що працюють на газі, допускається винятково фахівцями й організаціями, що мають ліцензії на даний вид робіт. Продавець (виготовлювач) не несе відповідальності за недоліки виробу, що виникли через його неправильну устновку (підключення).

Для устновки (підключення) електричних водонагрівачів рекомендуємо звертатися в міслі сервісні центри. Ви можете скористатися послугами будь-яких кваліфікованих фахівців, одяк Продавець (виготовлювач) не несе відповідальності за недоліки виробу, що виникли через його неправильну устновку (підключення).

Устновки (підключення) кондиціонерів типу спліт-систем повинні виконуватися фахівцями компанії, авторизованих на продаж і/або монтаж і гарантійне обслуговування даного типу устновки, що мають ліцензії на даний вид робіт. Продавець (виготовлювач) не несе відповідальності за недоліки виробу, що виникли через його неправильну устновку (підключення).

Додаткову інформацію про цей і інші вироби Ви можете одержати в Продавця.

Модель	Серійний номер
Дата покупки	
Штамп продавця	
Дата пуску в експлуатацію	
Штамп організації, що робила пуск в експлуатацію	

### Вітємо Вас із придбанням техніки відмінної якості!

У конструкцію, комплектацію і/або технологію виготовлення виробу, з метою поліпшення його технологічних характеристик, можуть бути внесені зміни. Такі зміни вносяться у виріб без попереднього повідомлення Покупця і не несуть зобов'язань по зміні/поліпшенню рзних випущених виробів. Переконаливо просимо Вас щоб уникнути непорозумінь до устновки / експлуатації виробу уважно вивчити його інструкцію з експлуатації. Забороняється вносити в Гарантійний талон будь-які зміни, і також спирати або перегорювати як-небудь зазначені в ньому дані. Дійсно пррзв'язати між собою, якщо Гарантійний талон правильно/чітко заповнений і в ньому зазначені: найменування і модель виробу, його серійні номери, дата продажу, і також є підпис уповноваженої особи і штамп Продавця. Гарантійний термін на мисловленований рзидитор склладає 12 (дванадцять) місяців із дня продажу виробу Покупцю. Гарантійний термін на зволожувачі повітря і на мобільні кондиціонери

Ф.І.О. покупця/П.Б. покупця:.....

Адрес/Адресі:.....

Телефон/Телефон:.....

Код зв'язу:.....

Дата ремонту/Код заповнення:.....

Сервіс-центр/Сервіс-центр:.....

Містер/Містер:.....

Ф.І.О. покупця/П.Б. покупця:.....

Адрес/Адресі:.....

Телефон/Телефон:.....

Код зв'язу:.....

Дата ремонту/Код заповнення:.....

Сервіс-центр/Сервіс-центр:.....

Містер/Містер:.....

складіє 12 (дванадцять) місяців із дня продажу виробу Покупцеві.

Гарантійний термін на вироби (водонагрівальні прилади) серій EWH SL, EWH S, EWH R, EWH Digital, EWH Slim визначається в такий спосіб: на водомістку ємність (стільцевий бак) гарантійний термін на ушкодження від корозії складіє 96 (дев'яносто шість) місяців, на інші елементи виробу гарантійний термін складіє 24 (двадцять чотири) місяці.

На вироби серій EWH Quantum, EWH Quantum Slim, EWH Magnum, EWH Magnum Slim на водомістку ємність (бак) гарантійний термін складіє 60 (шістдесят) місяців, на інші елементи виробу складіє 24 (двадцять чотири) місяці.

На вироби серій EWH Centurio, EWH Centurio H, EWH Centurio Silver, EWH Centurio Silver H, EWH Centurio Digital, EWH Centurio Digital H, EWH Centurio Digital Silver, EWH Centurio Digital Silver H, EWH Royal, EWH Royal H, EWH Royal Silver, EWH Royal Silver H, EWH Formax, EWH Formax DL, EWH Genie O/U, EWH Rival O/U, EWH Interio на водомістку ємність (бак) гарантійний термін складіє 84 місяці, на інші елементи виробу складіє 24 (двадцять чотири) місяці.

На вироби серій EWH Heatronic, EWH Heatronic Slim, EWH Heatronic DL, EWH Heatronic DL Slim, EWH AXIOmatic Slim, EWH AXIOmatic на водомістку ємність (бак) гарантійний термін складіє 60 (шістдесят) місяців, на інші елементи виробу складіє 24 (двадцять чотири) місяці.

На вироби серій EWH AXIOmatic Slim, EWH AXIOmatic на водомістку ємність (бак) гарантійний термін складіє 60 (шістдесят) місяців, на інші елементи виробу складіє 24 (двадцять чотири) місяці.

Умови гарантійного обслуговування елементу в серії Аxiomatic. Advanced Heater Shield - інноваційні технології захисту нагрівального елемента - спеціальне емальове покриття. Гарантія на нагрівальний елемент складіє 15 років з моменту продажу, за умови проведення своєчасного технічного обслуговування. Періодичне проведення обслуговування, не рідше одного разу в рік. Технічне обслуговування повинне в залежному порядку складіється з перевірки стіну мідневого штифта при збільшеному зносі - знош. податків змінні, в тих місцях оштукатурення внутрішньої порожнини баку і нагрівального елемента від зварювання нікелю. Фізичне проходження технічного обслуговування, його результати, і виконані роботи мають бути зафіксовані в гарантійному талоні. Технічне обслуговування проводить лише уповноважений представник Авторизованого Сервісного Центру. Періодичне технічне обслуговування не входить в гарантійні зобов'язання.

Діючі гарантії поширюються на виробничий або конструктивний дефект виробу. Діючі гарантії містити у собі виконання уповноваженим сервісним центром ремонтних робіт і зняття дефектних деталей виробу в сервісному центрі або в Покупця (по розсуду сервісного центру). Гарантійний ремонт виробу виконується в терміні, передбачені Звізком «Про зблизт прдав споживачів».

Звизчення вище гарантійний термін поширюється тільки на вироби, що використовуються в особистих, сімейних або домашніх цілях, не зв'язаних з підприємницькою діяльністю. У випадку використання виробу в підприємницькій діяльності, його гарантійний термін складіє 3 (три) місяці. Гарантійний термін на комплектуючі вироби (деталі, які можуть бути зняті з виробу без збістосування яких-небудь інструментів, тобто шукалки, полумки, протки, кошачки, навізники, шліпки, трубки, шпатель, коронки пильників і ін. подібні комплектуючі) складіє 3 (три) місяці.

Гарантійний термін на нові комплектуючі вироби або складові частини, установлені на виріб при гарантійному або післяумовному ремонті, або придбані окремо від виробу, складіє три місяці з дня видання Покупцеві виробу по звичайним ремонті, або продажу останньому цих комплектуючих/складових частин.

Діючі гарантії діють тільки на території України на вироби, куплені на території України.

Діючі гарантії не діє прдавці відшкодування і покриття збитку, що відбувся в результаті переробки і регулювання виробу, без попередньої письмової згоди виготовлювачів, з метою приведення його у відповідність з національними або місцевими технічними стандартами і нормами безпеки, що діють у будь-якій іншій країні, у якій цей виріб був спочатку проданий. Продавцями і виготовлювачами знімають із себе усну відповідальність за будь-які несприятливі наслідки, зв'язані з використанням куленого виробу без збістосування гідного монітору і дозволу відповідних органів захисту.

ДІЮЧА ГАРАНТІЯ НЕ ПОШИРЮЄТЬСЯ НА:

- періодичне обслуговування і сервісне обслуговування виробу (чищення, змінна фільтрів);
- будь-які випадки і змінні виробу, у т.ч. з метою удосконалення і розширення застосування сфери його застосування, що змінює чи в інструкції з експлуатації виробу, без попередньої письмової згоди виготовлювачів.

ДІЮЧА ГАРАНТІЯ НЕ НАДАЄТЬСЯ У ВИПАДКАХ:

- якщо буде шоком /Істково змінений, стертий, вилучений або буде нерозбірливий серійний номер виробу;
- використання виробу не по його прямому призначенню, не відповідно до його інструкції по експлуатації, у тому числі, експлуатації виробу з переміщенням або спільно з допоміжним устаткуванням, Продавцем, що не рекомендується; (виготовлювачем);
- наявності на вироби механічних ушкоджень (сколошви, тріщини, і т.д.), впливів на виріб надмірної сили, хімічно агресивних речовин, високих температур, підвищеної вологості збилення, концентрованих парів,

якщо що-небудь з перерахованого стійло причиною несправності виробу;

- ремонту/виправлення/інсталяція/виправлення пуску в експлуатацію виробу не уповноваженими на те організаціями/особами;
- стійких лиж (пожежі, повні і т.д.) і інших причин, що зв'язуються повні контролем Продавця (виготовлювачів) Покупця, що злиподали шкоди виробам;
- неправильного підключення виробу до електричної, газової або водогрійної мережі, в тихок несправностей (невідповідності робочим параметрам і безпеці) електричної, газової або водогрійної мережі і інших зовнішніх мереж;
- дефектів, що виникли внаслідок влучення у вироби сторонніх предметів, рідин, комків і продуктів їхньої життєдіяльності, і т.д.
- неправильного збереження виробу;
- необхідності змінити гідми, фільтри, елементи живлення, Ікумулятори, злиподжників, в тихок скляних/порцелянових/літер яких і перемішувачих вручну деталей і інших додаткових деталей, що мають швидко зношуватися, ті змінних деталей (комплектуючих) виробу, що мають влітний обмежений період працездатності, у зв'язку з їх природним зносом, або якщо тілі змінні передбачені конструкцією, не зв'язані з розбірливими виробу;
- дефектів системи, у якій виріб використовується як елемент цієї системи.

#### Особливі умови гарантійного обслуговування водонагрівальних приладів

Ця гарантія не надається, якщо несправності у водонагрівальних приладах виникли в результаті: злимерзання або всього лише одностороннього перевищення межисильної допустимого тиску води, злимерзнення на зливодостійкі деталі з злихарактеристиками водогрійного приладу; експлуатації без злизахисних пристроїв або пристроїв не відповідють технічним характеристикам водонагрівальних приладів; використанням корозійно-агративної води; корозії від електрохімічних реакцій; несвоєчасного технічного обслуговування водонагрівальних приладів відповідно до інструкції з експлуатації (у тому числі: недотримання встановлених інструкцією періодичності тіл термінів проведення технічного обслуговування, в обсязі, злизначеному в інструкції). Для газових проточних водонагрівачів спрдаження гарантія має силу тільки у разі пуску тіл в експлуатацію силами фізлиця уповноважених і літероризованих організацій із складанням відповідного Акту про введення в експлуатацію з обов'язково злизначено ділі пуску і шліпму організації, що робили введення в експлуатацію.

УВАГА!

В шліпах вишій безпеки устатковані (підключення) виробів, працюючих на газі, допускається виключно фізлицями і організаціями, що мають ліцензію на цей вид робіт.

Продавцям (виробникам) не несе відповідальності за недоліки, що виникли внаслідок його несправильної устатковки (підключення), або унаслідок експлуатації в складі з злиметодами водогрійного/газового постачання і продуктів горіння, нездатності злибезпечити безпечною роботу газового проточного водонагрівача.

#### Особливі умови гарантійного обслуговування зволожувачів повітря

В обов'язковому порядку при експлуатації ультрозвукових зволожувачів повітря необхідно використовувати оригінальний фільтр-картридж для акумуляції води. Рекомендуються використовувати дистильовану або попередньо очиснену воду. Термін служби фільтр-картриджа злизменшит від ступеня твердості використовуваної води і може не прогнозувати зменшуватися, в результаті чого можливе утворення білого осадку нашко зволожувачів повітря і на мембрані сімного зволожувачів повітря (даний осадок може не віділятися і заї допомогло прикладенню до зволожувачів повітря штикою). Для зниження імовірності виникнення тішого осадку фільтр-картридж вимітє періодично своєчасно змінити. Внаслідок вироблення ресурсу фільтрів в зволожувачів повітря може знижуватися продуктивність виходу вологи, що вимітє регулярною періодичною злими фільтрів відповідно до інструкції по експлуатації. Заї переробочені в діюсному пункті несправності зволожувачів повітря і виникли у зв'язку з тіжкими несправностями яких-небудь збитку у Покупця і третей осіб Продавцям, Імпортер, виготовлювачів відповідальності не несуть і діючі гарантія на тілі несправності зволожувачів повітря не поширюється. При експлуатації зволожувачів повітря рекомендується використовувати тільки оригінальні Ікссесури виробників.

З моменту підписання Покупцем гарантійного талона звизначається, що:

- Уся необхідна інформація про куплений виріб і його споживачі відповідності у відповідності зі ст. 15 Звізку «Про зблизт прдав споживачів» надаєтє Покупцеві в повному обсязі;
- Покупцеві одержать інструкцію з експлуатації куленого виробу російською тіл ..... мовою;

- Покупцеві озвйдомлений і згодний з умовами гарантійного обслуговування/особливостями експлуатації куленого виробу;
- Покупцеві претензій до зовнішнього вигляду/комплектності ..... купленного товару не має.

якщо виріб перевірявся в присутності Покупця і фізлиця «роботи»

Покупцеві:

Підпис:

Ділі:





сплит-системы



мобильные кондиционеры



маслонаполненные радиаторы



накопительные водонагреватели



проточные водонагреватели



газовые колонки



электрические камины



конвекторы-трансформеры



тепловентиляторы



сушилки для рук



увлажнители



мойки воздуха



В тексте и цифровых обозначениях инструкции могут быть допущены технические ошибки и опечатки. Изменения технических характеристик и ассортимента могут быть произведены без предварительного уведомления.

У тексті та цифрових позначеннях інструкції можуть бути допущені технічні помилки і друкарські помилки. Зміни технічних характеристик та асортименту можуть бути змінені без попереднього повідомлення.

Electrolux is a registered trademark used under license from AB Electrolux (publ).  
Электролюкс - зарегистрированная торговая марка, используемая в соответствии с лицензией Electrolux AB (публ.).

[www.home-comfort.ru](http://www.home-comfort.ru)  
[www.electrolux.ru](http://www.electrolux.ru)  
[www.home-comfort.in.ua](http://www.home-comfort.in.ua)  
[www.electrolux.ua](http://www.electrolux.ua)

